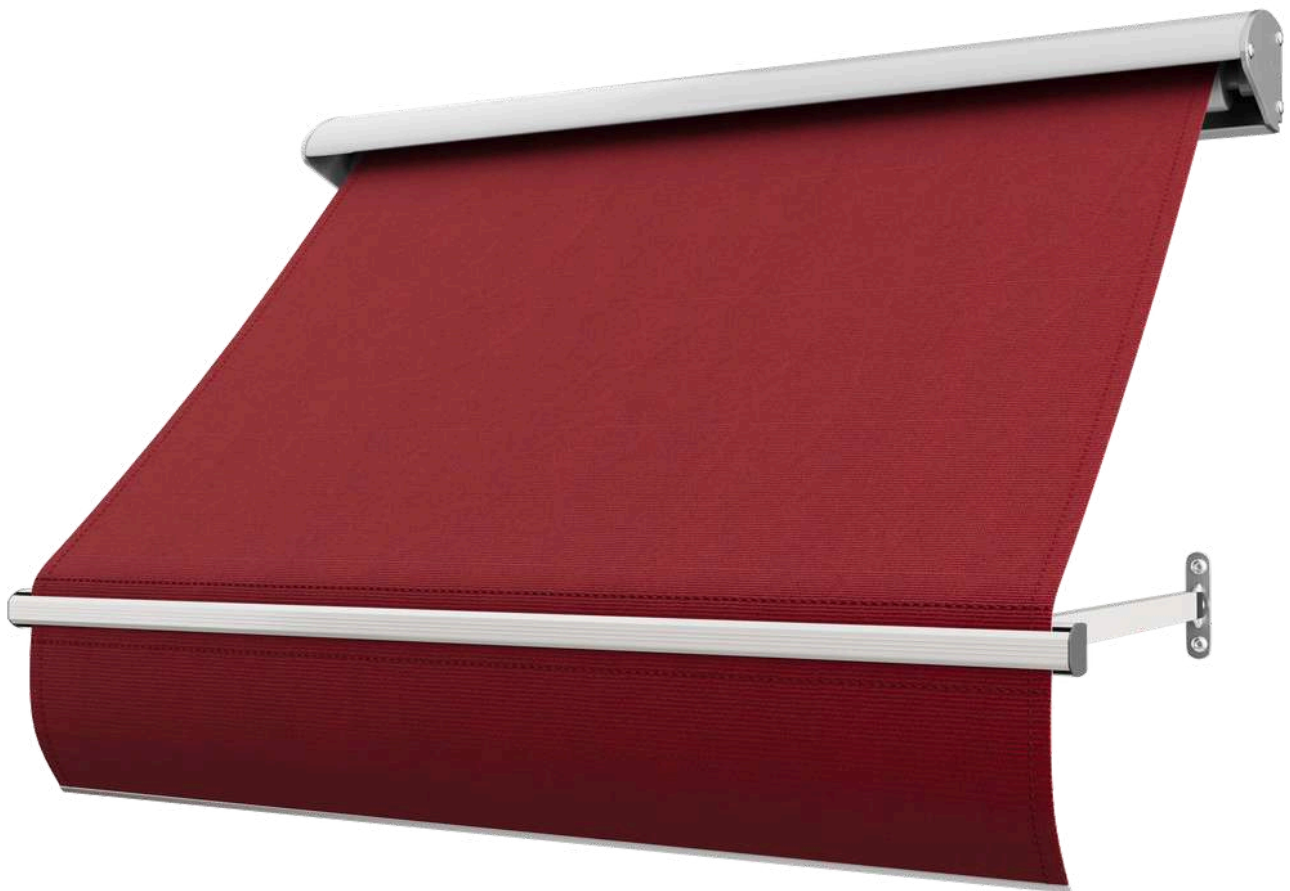


BILLY Fönstermarkis

Montering och produktinformation



Billy



Här hittar du information och monteringsanvisning för Billy fönstermarkis. På nästa sida hittar du nyttig information. På sidan 4 ser du vår enkla monteringsguide, och på sidan 8 ser du hur du parkopplar fjärrkontrollen.

Bra att veta

Svalt inne, stilrent ute – skräddarsytt för dig! Ingen tycker om ett överhettat hem. Våra skräddarsydda fönstermarkiser gör mer än att bara se bra ut på fasaden; de stoppar solens värme och skadliga UV-strålar innan de ens når glaset. Resultatet blir ett svalare inneklimat och möbler som behåller färgen längre.

Gjord för att hålla: Producerad i väderbeständig aluminium av hög kvalitet för maximal hållbarhet i nordiskt väder.

Sätt din egen prägel: Välj mellan 20 exklusiva vävar för att hitta den perfekta färgen till ditt hem, och två färger på profilerna.

Vardagslycka: Välj motorstyrning om du vill styra solskyddet med ett enkelt knapptryck.

Maxbredd: 5 meter

Utfall: 40, 50, 60, 70, 80, 90, 100 eller 120 cm

Profiler: Tillgängliga i silver eller svart pulverlack

Kassettmått:

- Bredd upp till 320 cm är kassetten 9,5 cm hög.
- Bredd över 320 cm är kassetten 12 cm hög.

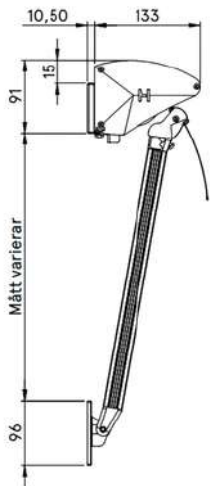
Manövrering: Välj mellan manuellt band eller motor

Vindklass: Upp till klass 3 (enligt EN13561)

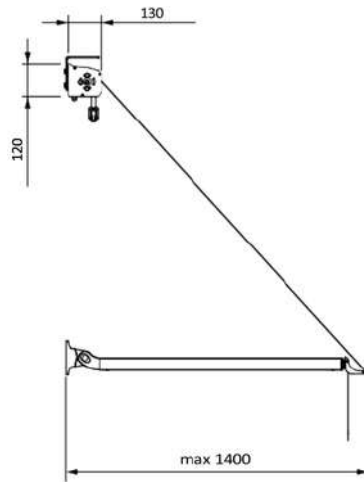
Kappa: Välj mellan rak kapp eller utan kapp

Väv: 300 gsm genomfärgad akryl från Sandatex (eller motsvarande)

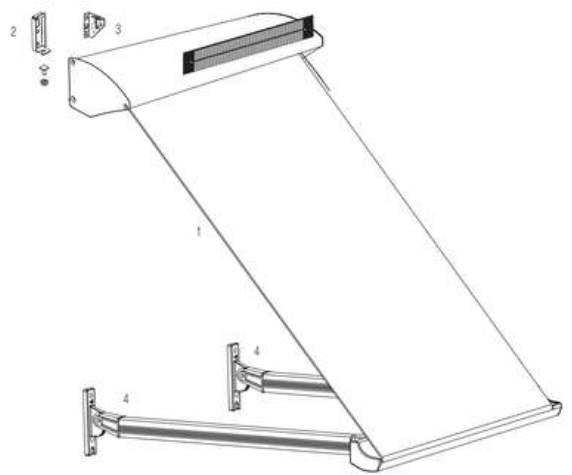
Ljudnivå: Under 70 dB (vid motor)



Kassettmått 80-320 cm bredd



Kassettmått 321-500 cm bredd



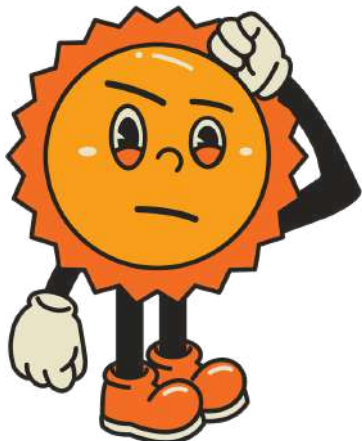
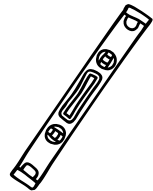
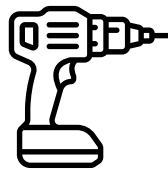
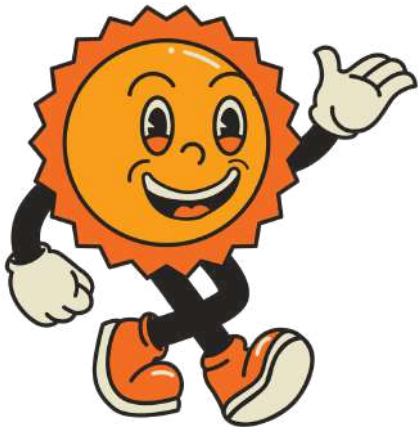
Kassett med solcell



Monteringsguide

För 80–320 cm breda fönstermarkiser

[Öppna guide för 321–500 cm](#)



kundservice@billymarkiser.se

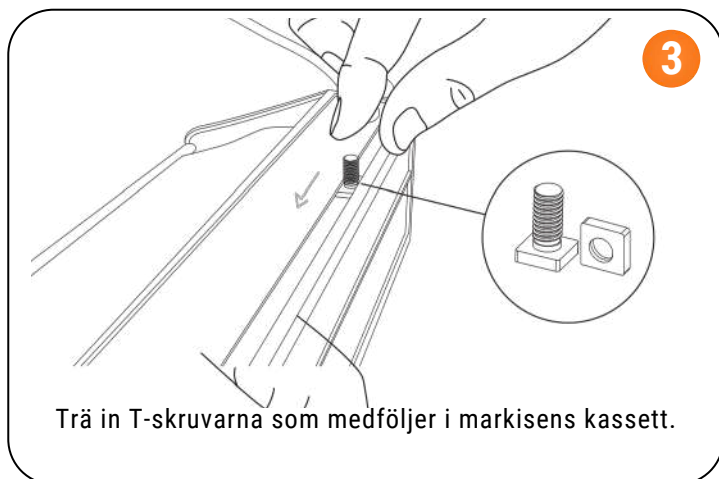
Steg 1: Montera markisen



Markera var fästena ska skruvas fast på väggen. Skruva fast. Fästena monteras 10 cm in från varje sida av markisen.



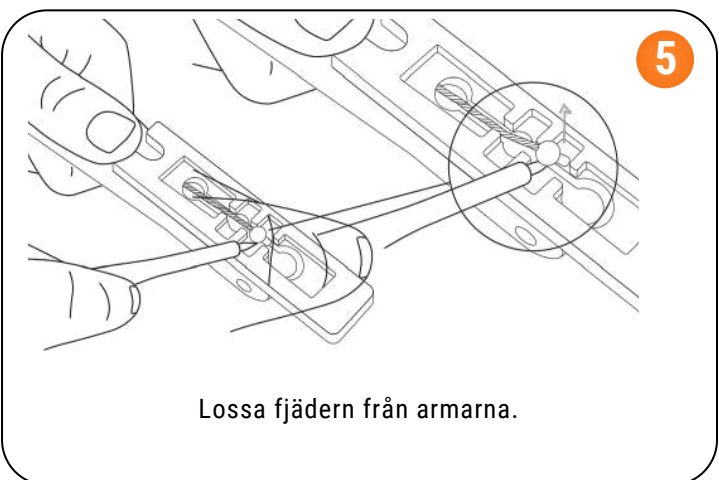
Kontrollera att fästena sitter i våg.



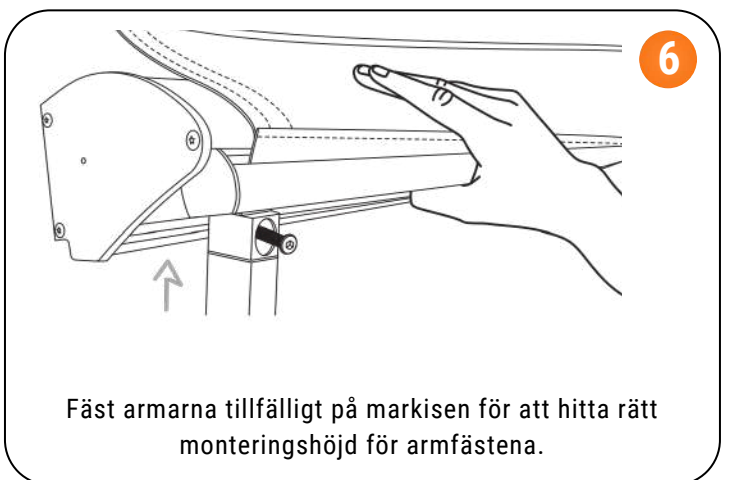
Trä in T-skruvorna som medföljer i markisens kassett.



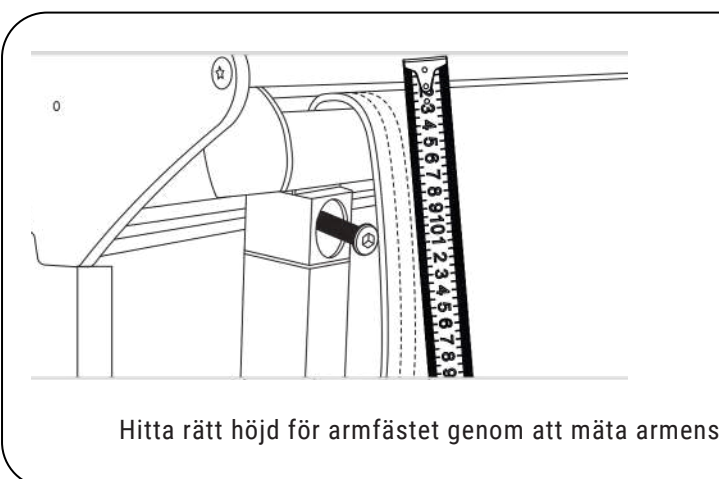
Lyft markisen och trä på den på fästena. Trä på muttrar på T-skruvorna och skruva åt.



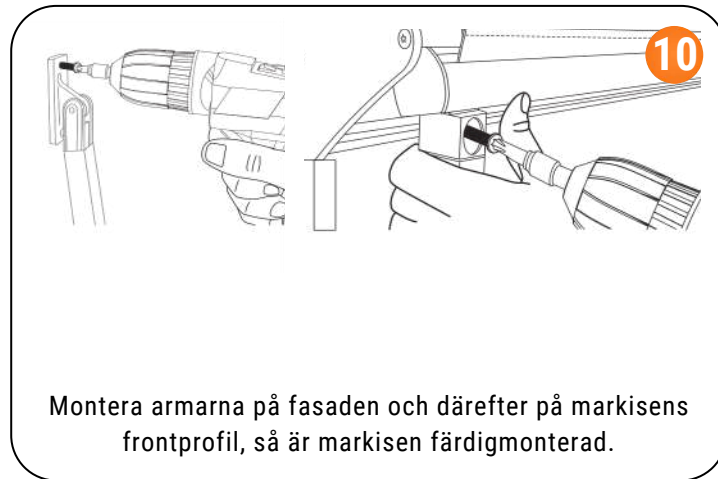
Lossa fjädern från armarna.



Fäst armarna tillfälligt på markisen för att hitta rätt monteringshöjd för armfästena.



Hitta rätt höjd för armfästet genom att mäta armens längd minus 10 cm rakt ner från markisens frontprofil.

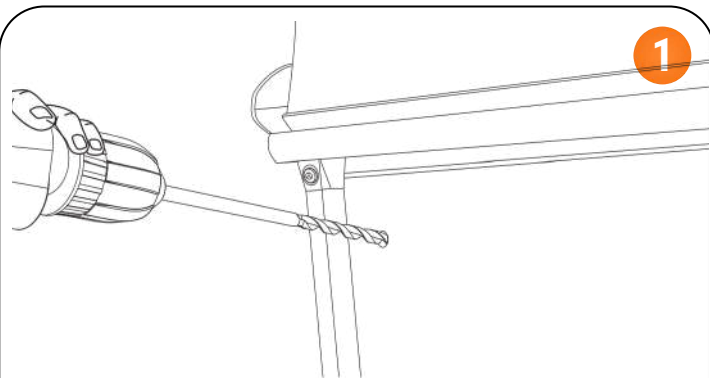


Steg 2: Manövrering (UTVÄNDIG)

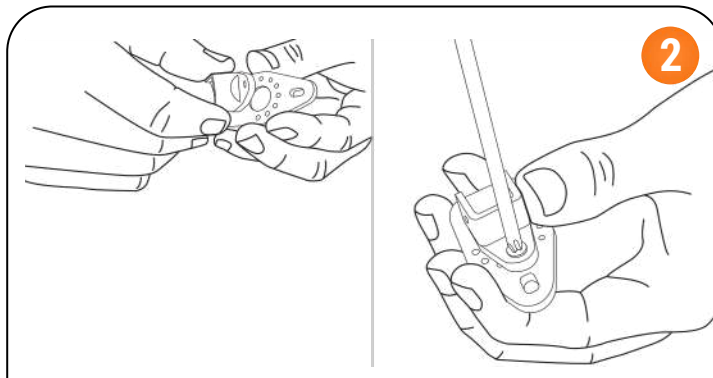
Notera: För invändig manövrering, fortsätt på denna sida. För utvändig manövrering, gå till sidan 6. För motor och fjärrkontroll, gå till sidan 7.



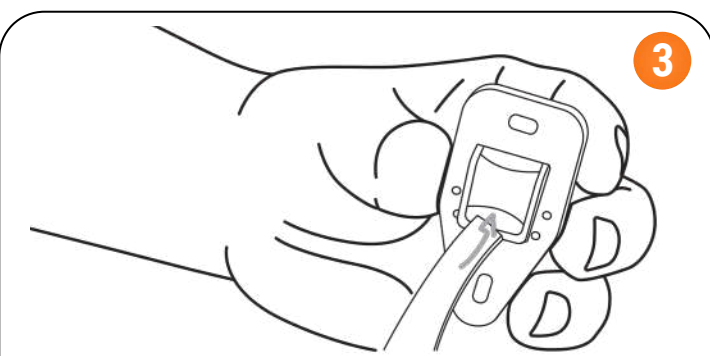
Steg 2: Manövrering INNVÄNDIG



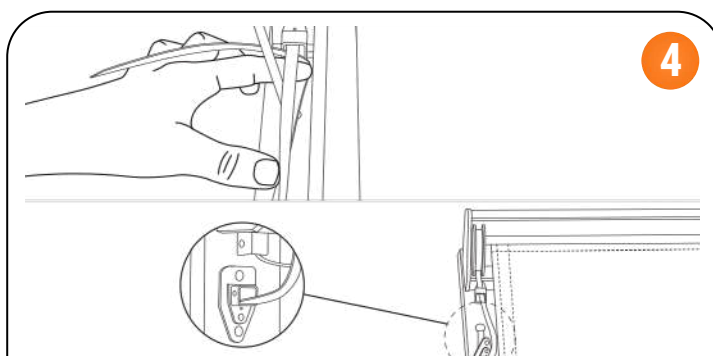
Borra ett hål i väggen 30 cm under markisens konsol. Hålet ska vara tillräckligt stort för att trä igenom linan.



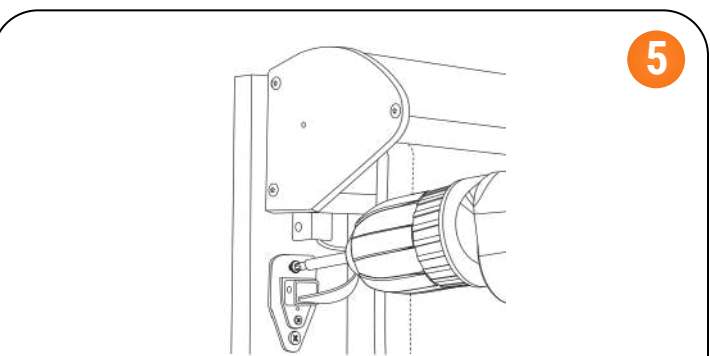
Skruva fast beslaget på fästplattan.



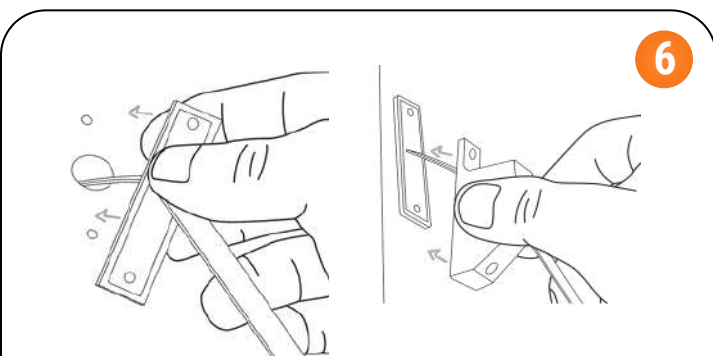
Dra ner markisen och trä linan genom fästplattan.



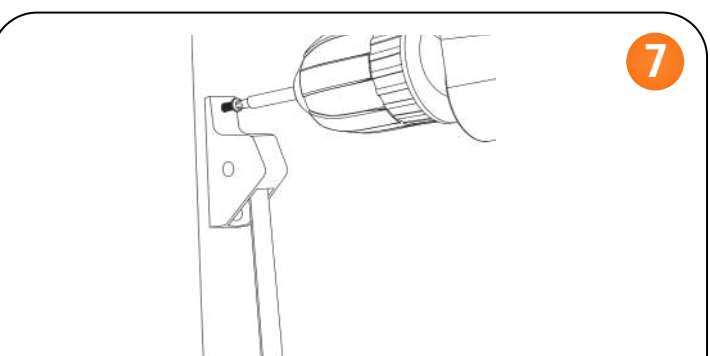
Trä linan genom hålet – du kan trycka igenom den med en lång skruvmejsel.



Skruva sedan fast fästplattan.



Gå till husets insida. Dra linan genom den rektangulära plastbrickan. Upprepa med ett linlås.



Skruva sedan fast.



Trä på en linknopp, slå en knut. Testkör. **Färdig!**

Valfria anvisningar

Justera motorn:

Fönstermarkiser från Billy är fabriksinställda vid leverans. Fabriks-inställning innebär att produkten har ett automatiskt övre gränsläge och ett justerbart nedre gränsläge.

[Se guide för programmering](#)

Koppla på sol- och vindvaktssensor

[Klicka här för å uppnå guiden](#)

Steg 3: Ström (Endast solcellmotor)



Ta bort ändskyddet för att komma åt kablarna bakom



Dra försiktigt ur kablarna och koppla ihop kontakten enligt bilden för att strömsätta markisen. Tryck tillbaka kablarna in i profilen och sätt tillbaka ändskyddet.



