

# Billy



**BILLY Fönstermarkis**  
Från:

**2 740 :-**



# BILLY Fönstermarkis

BILLY fönstermarkis är en tidlös klassiker som måttillverkas helt efter dina önskemål. Markisen är av exklusiv kvalitet med svensk design och en stilren aluminiumkassett, utrustad med den absolut bästa väven på marknaden. Här hittar du allt som är värt att veta om vår fönstermarkis.

**Storlekar:** Markisen kan tillverkas i bredder från 80 till 500 cm, med ett utfall som passar alla fönster: 40, 50, 60, 70, 80, 90 eller 100 cm.

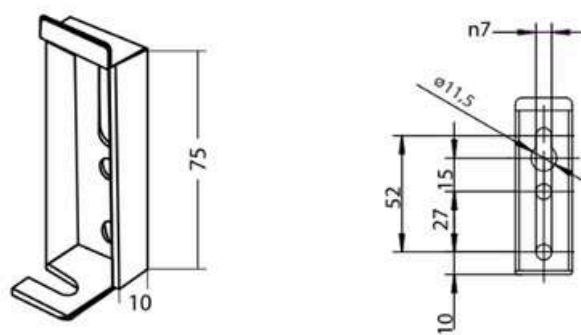
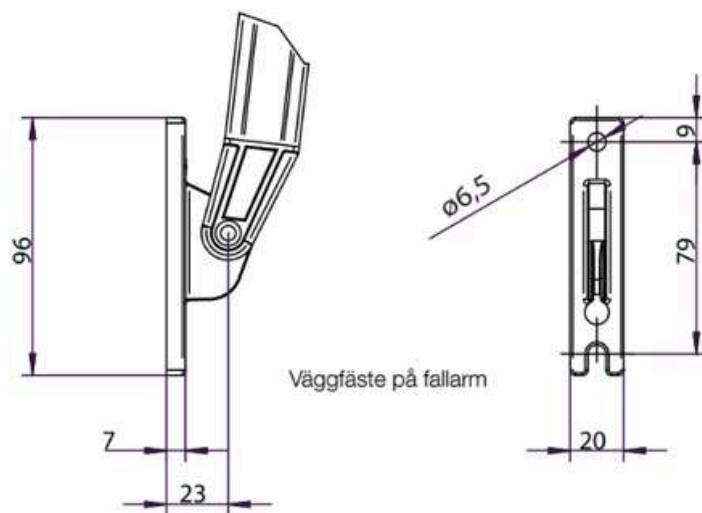
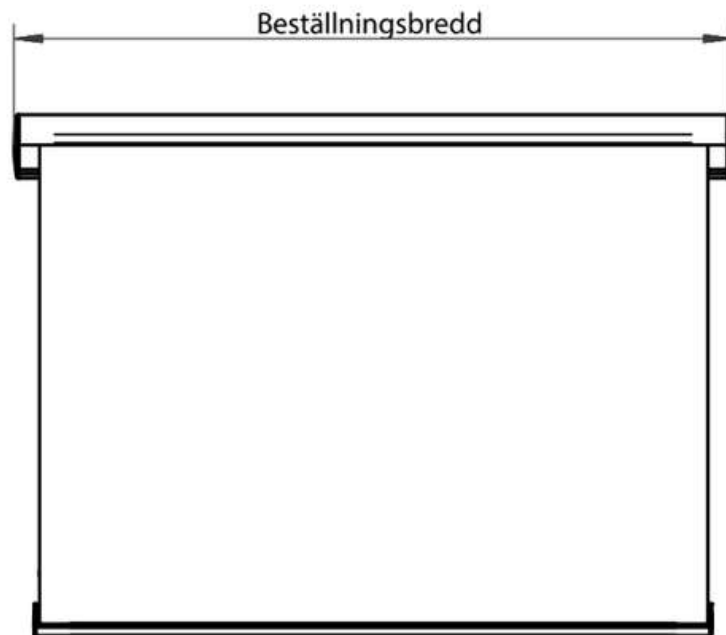
- **Totalbredd:** Måtten avser markisens totalbredd från ytterkant till ytterkant. Själva väven är ca 7 cm smalare än detta mått.
- **Kassetten:** Bygger 9,2 cm på höjden vid bredder under 340 cm, och 12 cm vid bredare mått.
- **Flexibilitet:** Benen kan justeras fritt längs frontprofilen för en perfekt passform vid monteringen.

**Profiler:** Tillverkad i väderbeständig aluminium av hög kvalitet för maximal hållbarhet i nordiskt klimat. Profilerna finns tillgängliga i silver eller svart pulverlack för bästa möjliga motståndskraft och stilren design.

**Manövrering:** Välj mellan manuell hantering eller motorisera markisen för maximal komfort.

- **Manuell:** Du kan styra markisen med ett band (draglina) utomhus eller inomhus. För bredder över 340 cm erbjuder vi istället vev för smidigare hantering.
- **Motoriserad:** Du ansluter enkelt motorn, som sitter osynlig och inbyggd i markisens kassett, till strömmen – antingen via en stickpropp i ett vanligt eluttag eller genom en fast installation.
- **Automatik:** Du kan även beställa vår sol- och vindsensor för maximal komfort. Ut vid sol, in vid vind.

# En stram och stilren design som passar all arkitektur.



Monteringskonsol K10

# Endast genomfärgade akrylvävar

**Väv:** Höjdpunkten med våra markiser är den exklusiva väven – det är just denna som skiljer en premiummarkis från enklare alternativ. Våra markisvävar består av 300 gsm tjock genomfärgad akryl. Det betyder att fibrerna genomfärgas innan de vävs, vilket gör att tyget behåller sin färg år efter år utan att blekna.

Alla våra vävar tillverkas i Frankrike, Italien och Spanien. Om du vill känna på kvaliteten själv kan du enkelt beställa hem tygprover.



## Du kan montera själv... men du behöver inte!

**Montering:** Våra fönstermarkiser är enkla att montera, och därför väljer de flesta att göra jobbet själva. Vi har tagit fram tydliga instruktioner som du kan följa steg för steg, och om du kör fast är du varmt välkommen att kontakta oss.

Om du hellre vill luta dig tillbaka i hängmattan och låta någon annan göra jobbet, erbjuder vi professionell montering via vår partner Hemfixarna. Du väljer enkelt till detta alternativ i varukorgen.



[Monteringsguide](#)





