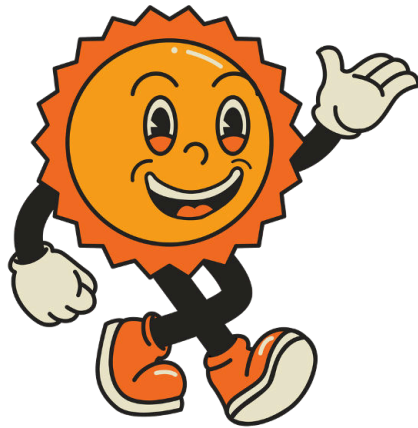


# BILLY Terrassmarkis

## Monteringsguide

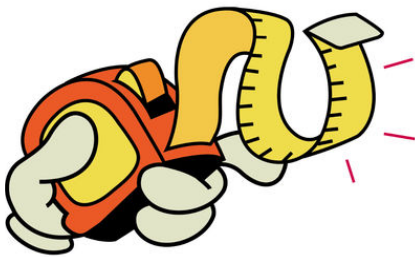
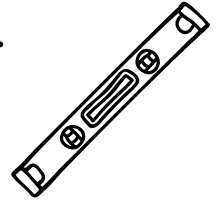
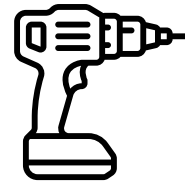
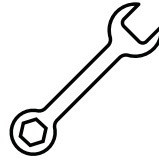
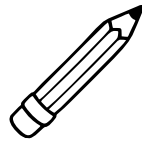
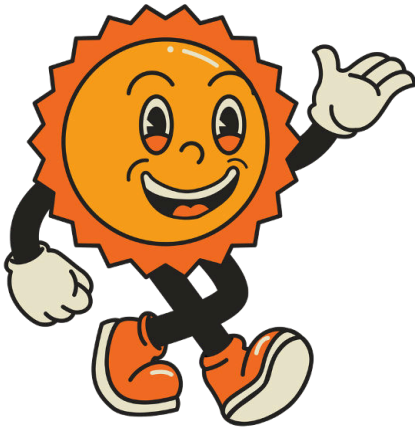


**Billy**



Montera din terrassmarkis ..... sida 3

Anslut fjärrkontroll och automatik ..... sida 9



$L \leq 3.5\text{m}$



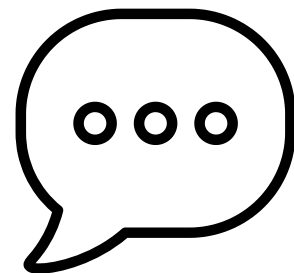
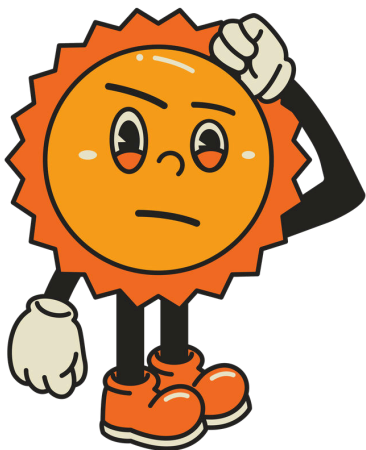
$3.5\text{m} < L \leq 4.7\text{m}$



$4.7\text{m} < L \leq 5.9\text{m}$

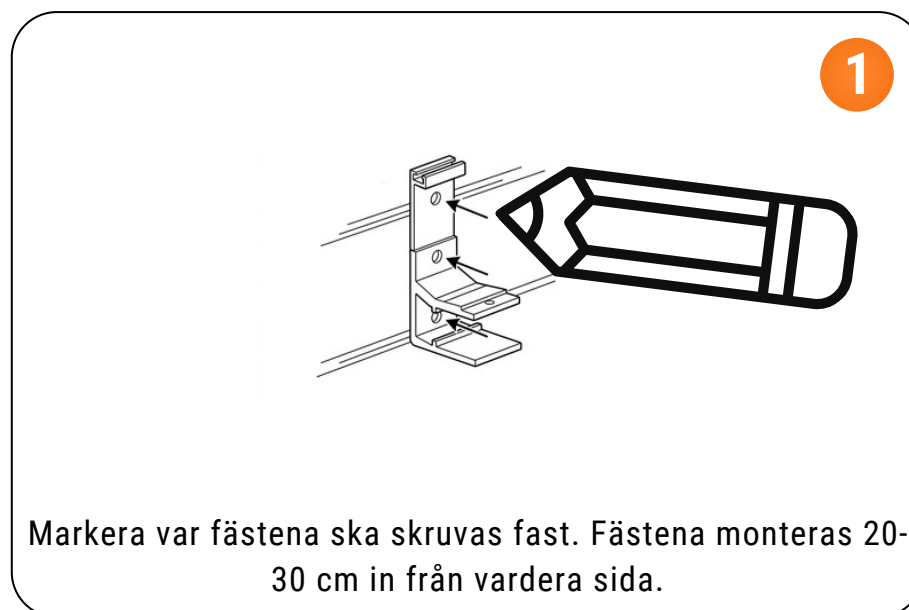
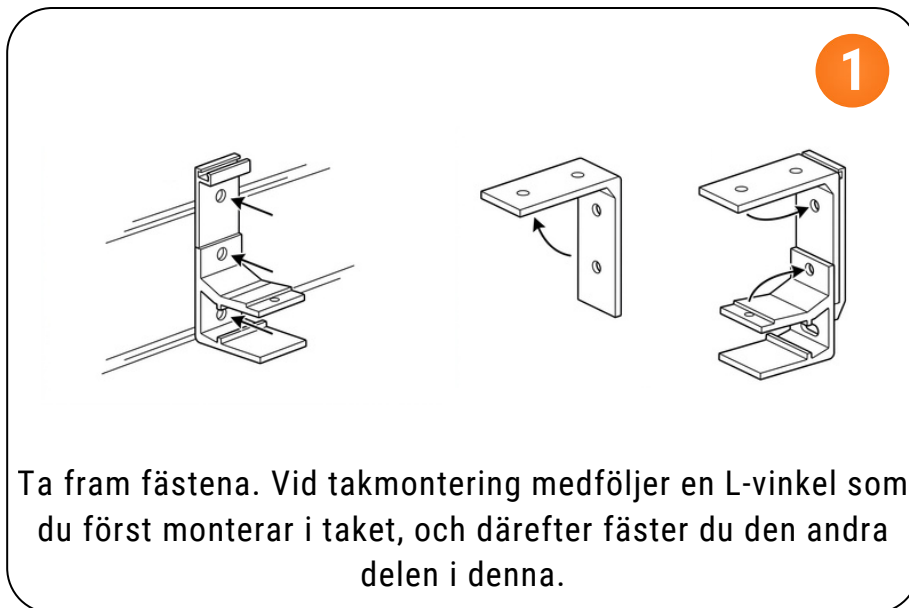


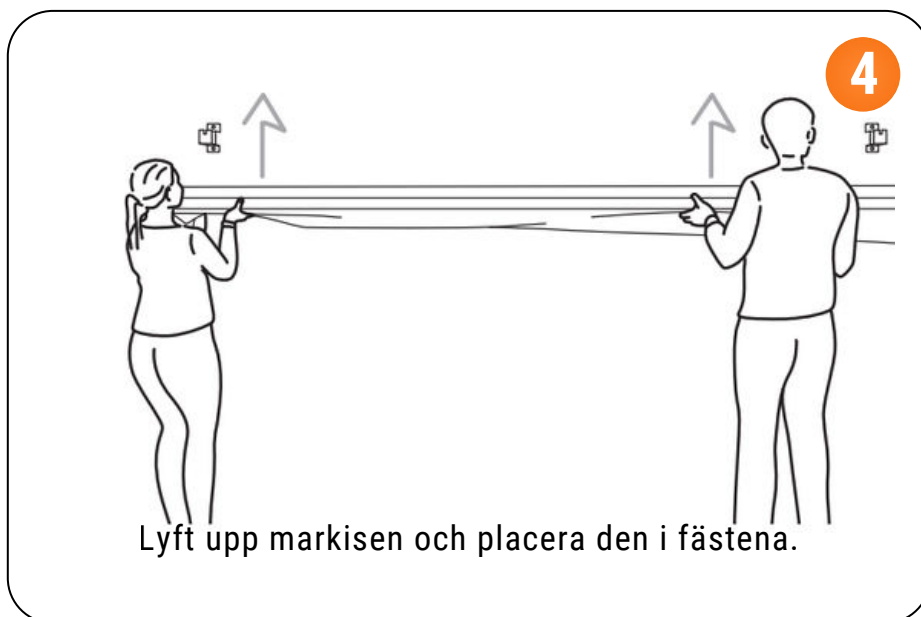
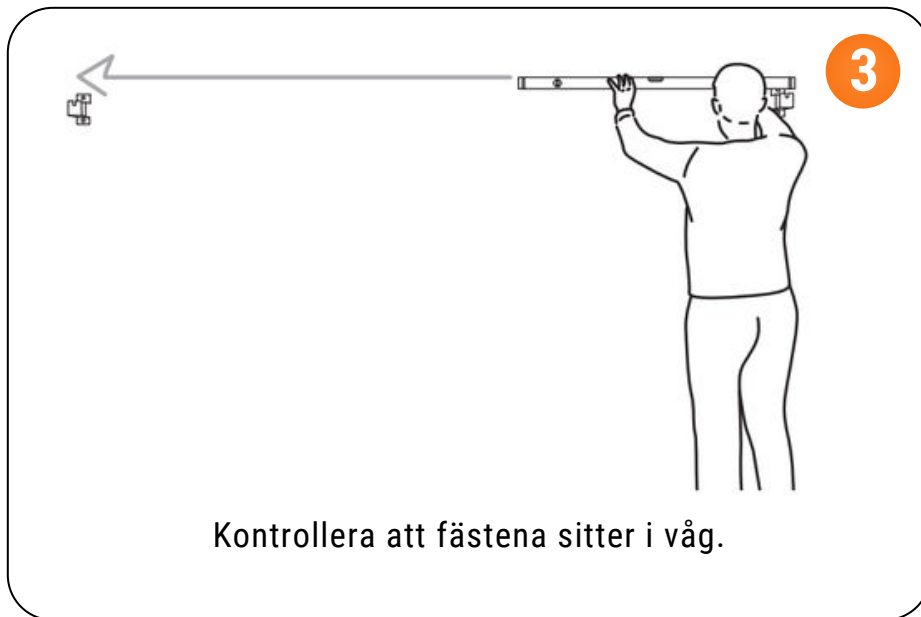
$L > 5.9\text{m}$



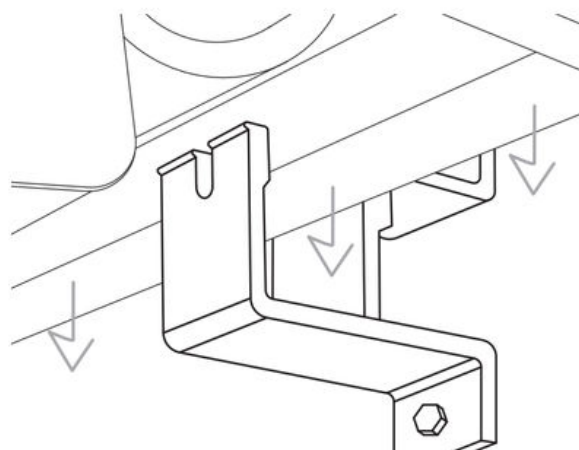
[kundservice@billymarkiser.se](mailto:kundservice@billymarkiser.se)

# Montera din terrassmarkis



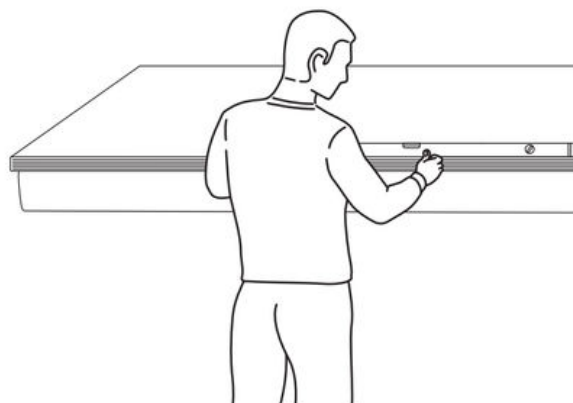


5



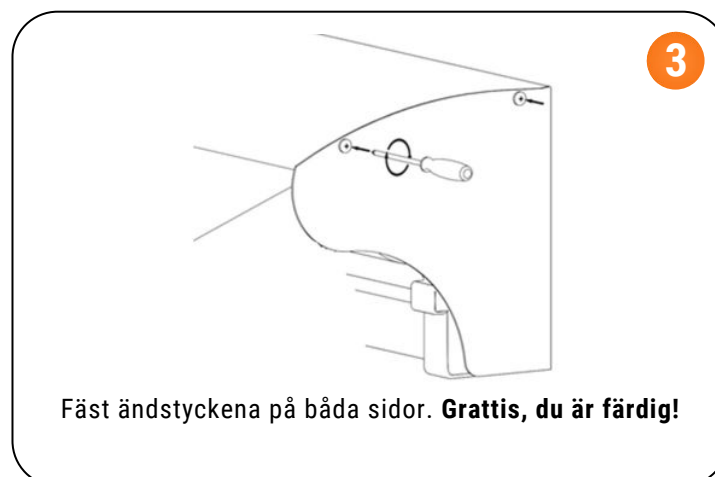
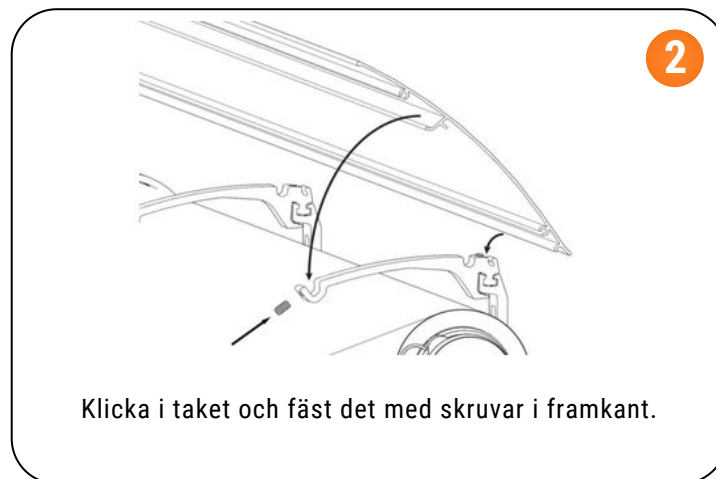
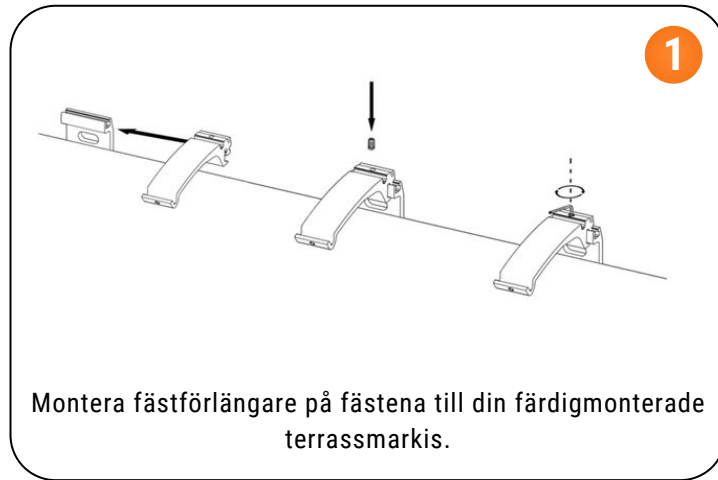
Se till att markisen glider ända ner i botten av fästena. Lås fast markisen i fästena med de medföljande bultarna. Detta är extra viktigt vid takmontering.

8

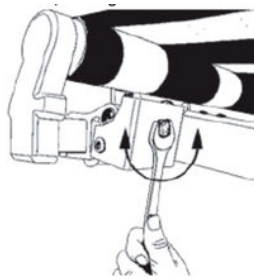


Kör ut markisen och kontrollera att markisens frontprofil är i våg. **Grattis, du är klar!** (Motor? Se sida 7).

# Valfritt: Montera skyddstak



# Valfritt: Justera lutning



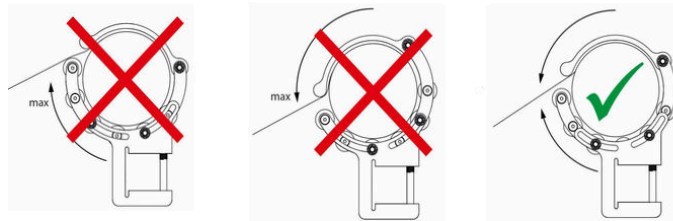
1

Använd en skiftnyckel på armfästenas justerskruvar. Lossa skruvarna för att öka lutningsvinkeln, eller dra åt dem för att minska lutningsvinkeln. Avsluta med att dra åt skruven igen.



2

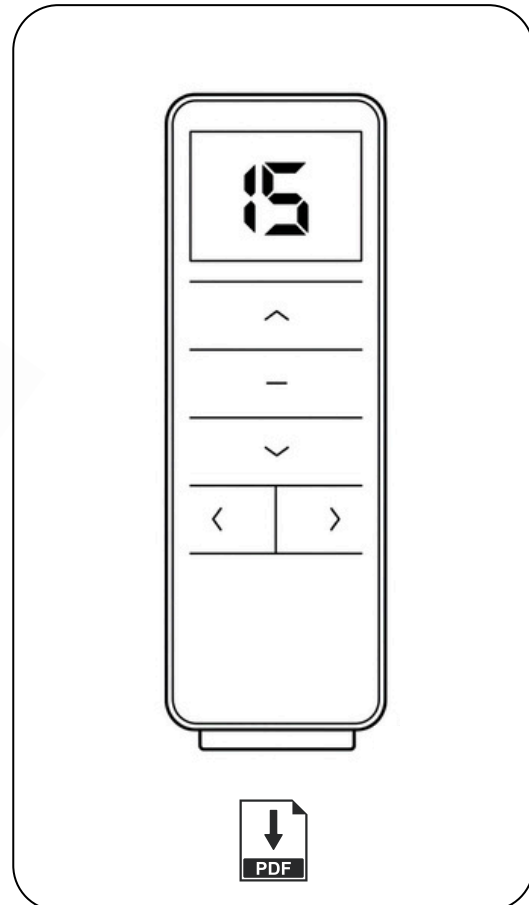
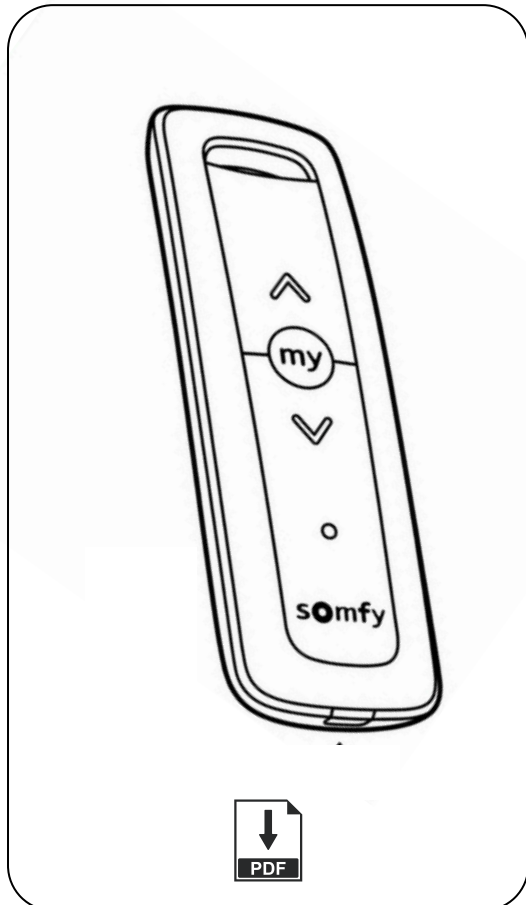
När du har ändrat lutningsvinkeln är det viktigt att du även ändrar positionen på valsörsstödet. Stödets halvringar ska justeras i enlighet med bildinstruktionerna (nedan).



3

**VIKTIGT!** Kom ihåg att positionen på valsörsstödets halvringar måste justeras korrekt varje gång markisens lutningsvinkel ändras.

# Anslut fjärrkontroll och automatik



**Klicka på den fjärrkontroll du har hemma för att öppna rätt guide.**



