

# Billy

**BILLY Zipscreen**

Fra:

**6 475,-**



**Billy**



# BILLY Zipscreen

BILLY Vertikalmarkise er en moderne solskjermingsløsning som måltilpasses etter dine ønsker og monteres enkelt over vinduet. Markisen er av eksklusiv kvalitet med skandinavisk design og en stilren aluminiumskassett, utstyrt med den absolutt beste duken på markedet fra Serge Ferrari.

**Størrelser:** Markisen kan produseres i bredder og lengder fra 80 til 500 cm.

- **Totalbredde:** Målene gjelder markisens totalbredde fra ytterkant til ytterkant.
- **Kassetten:** Bygger 9,5 cm i høyden ved bredder opptil 270 cm, og 12,5 cm for bredder over dette.
- **Sideskinnene:** Er 3,5 cm brede – for å få plass må du ha minst 3,5 cm fritt rom på hver side av vindusåpningen.
- **Avstandsstykker:** Kan legges til for å bygge ut kassetten fra vegg. Avstandsstykkene bygger 52–58 mm (justerbare) som standard. Mindre eller større mål kan fås på forespørsel.
- **Montering:** Zipscreenen er selvbærende og festes i sideskinnene på hver side av markisen – ikke i toppen – for smidig installasjon og passform.

**Betjening:** Markisene leveres motoriserte for maksimal komfort.

- Koble enkelt til den innebygde motoren via støpsel eller fast installasjon. 2 meter kabel er inkludert.
- Motoren kommer i profesjonelt standardformat eller fra Somfy.

**Automatisering og smarte funksjoner:** Velg mellom å styre markisene med 1- eller 5-kanals fjernkontroller, eller velg smarte løsninger som sol- og vindsensor eller app-styring.

- **Sol og vind:** Velg til sol- og vindsensor for å automatisk kjøre ut og inn markisene basert på været.
- **App:** Velg markispakken med app-styring for å kunne styre markisene direkte fra telefonen. Somfy TaHoma er inkludert.

# Kun aluminium og eksklusive stoffer

**Duk:** Høydepunktet med våre zipscreens er den eksklusive duken – det er nettopp denne som skiller en premiumscreen fra enklere alternativer. Våre stoffer produseres av Serge Ferrari og er blant de mest høykvalitative dukene på markedet.

- Blokkerer opptil 95 % av all solvarme.
- Hindrer innsyn, men lar deg se ut samtidig.
- Sikrer en god luftgjennomstrømning mellom fibrene.

**Profil:** Produsert i værbestandig aluminium av høy kvalitet for maksimal holdbarhet i det nordiske klimaet. Profilene er tilgjengelige i mørkegrå antrasitt (vårt mest populære valg) eller sort pulverlakk for best mulig motstandskraft og et stilrent design.



## Du kan montere selv... men du trenger ikke!

**Montering:** Våre vertikalkarkiser er enkle å montere, og derfor velger de fleste å gjøre jobben selv. Vi har utarbeidet tydelige instruksjoner som du kan følge steg for steg, og hvis du står fast, er du hjertelig velkommen til å kontakte oss.

Om du heller vil lene deg tilbake i hengekøya og la noen andre gjøre jobben, tilbyr vi profesjonell montering via vår partner Hemfixarna. Du velger enkelt dette alternativet i handlekurven.



[Monteringsguide](#)





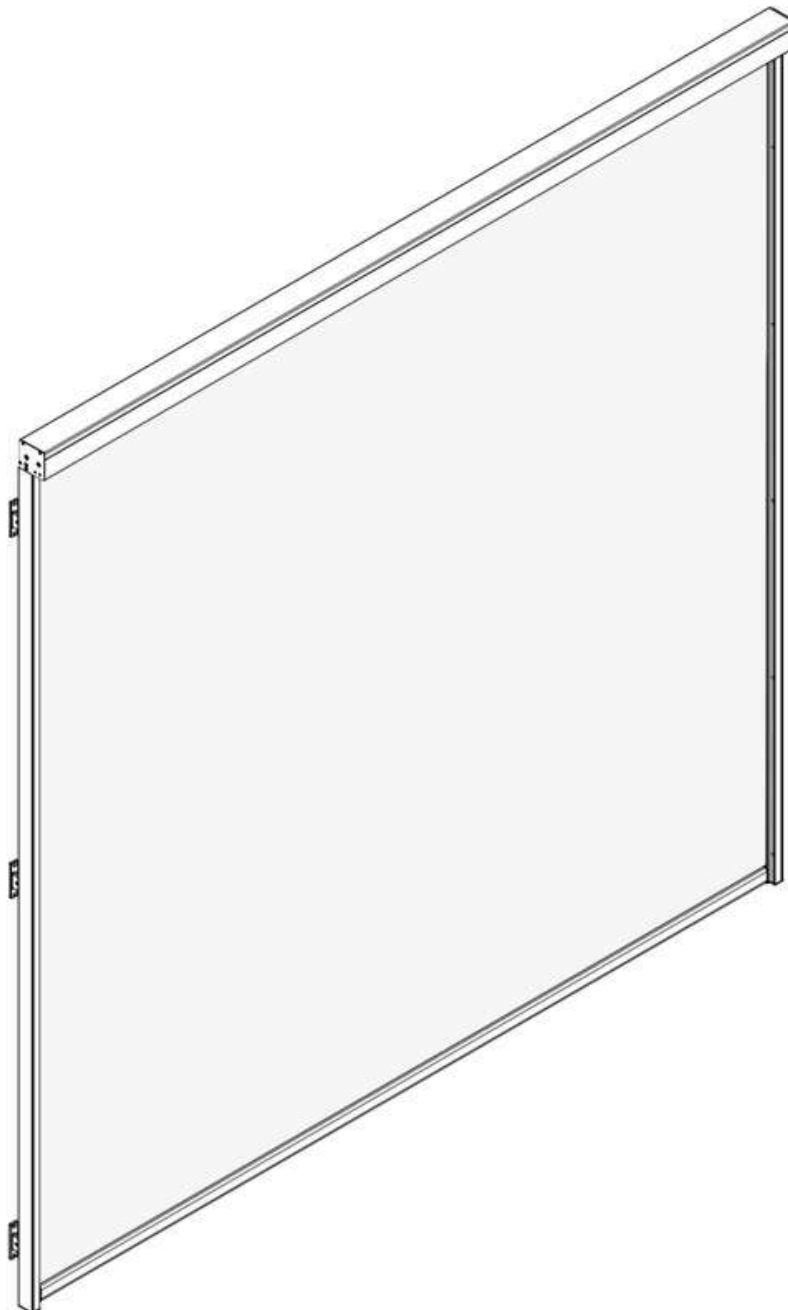
# Teknisk information

Här följer teknisk information som är bra att veta.

**Observera:** dimensionerna varierar för vertikalmarkiser upp till 270 cm i bredd, jämfört med de från 271 cm och uppåt.

Vertikalmarkis/zipscreen

**Bredd 80-270 cm**



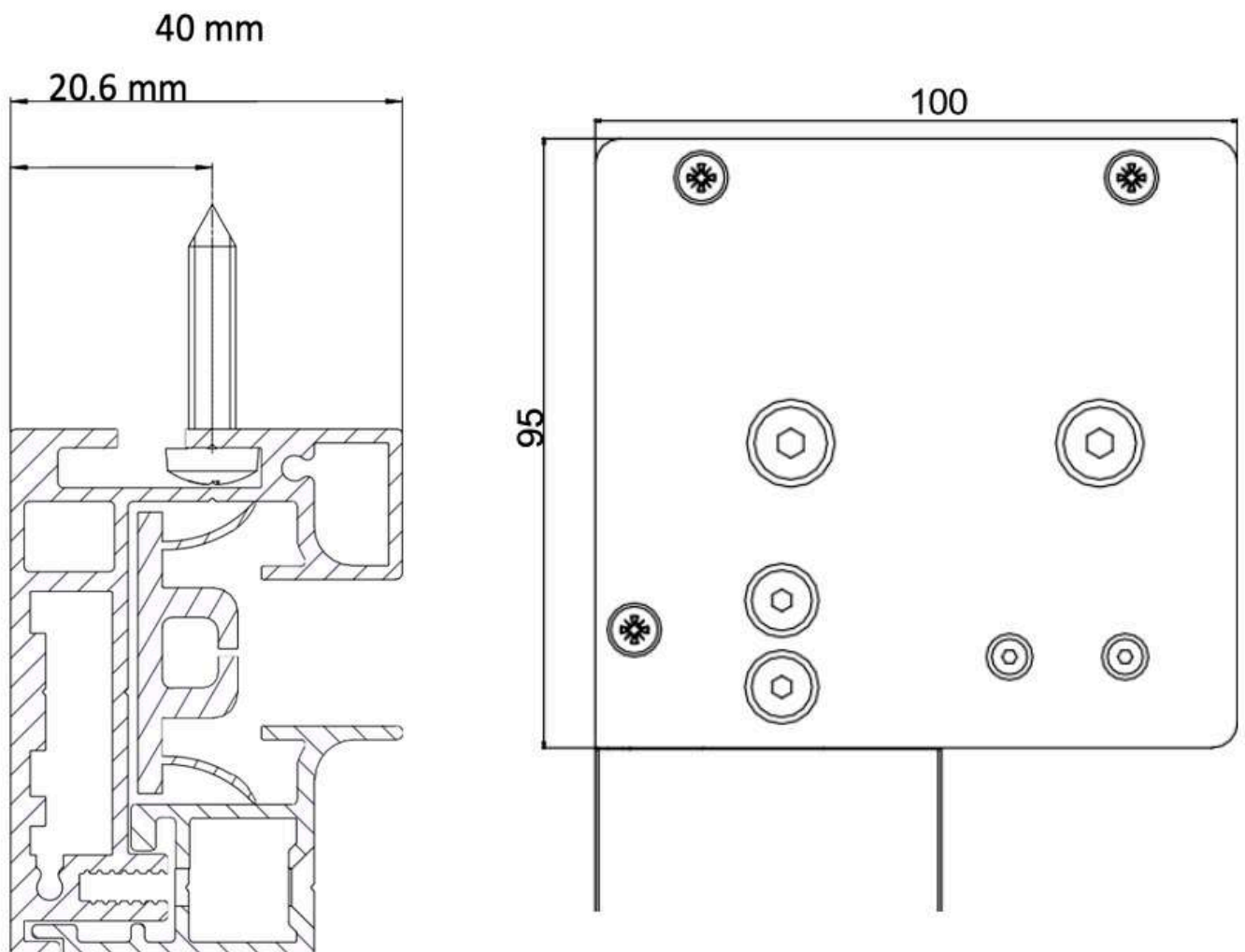


# Dimensioner

De två viktigaste måtten att ha koll på är dimensionen på kassetten upptill samt bredden på sidoskenorna som ska monteras på väggen eller på distanserna.

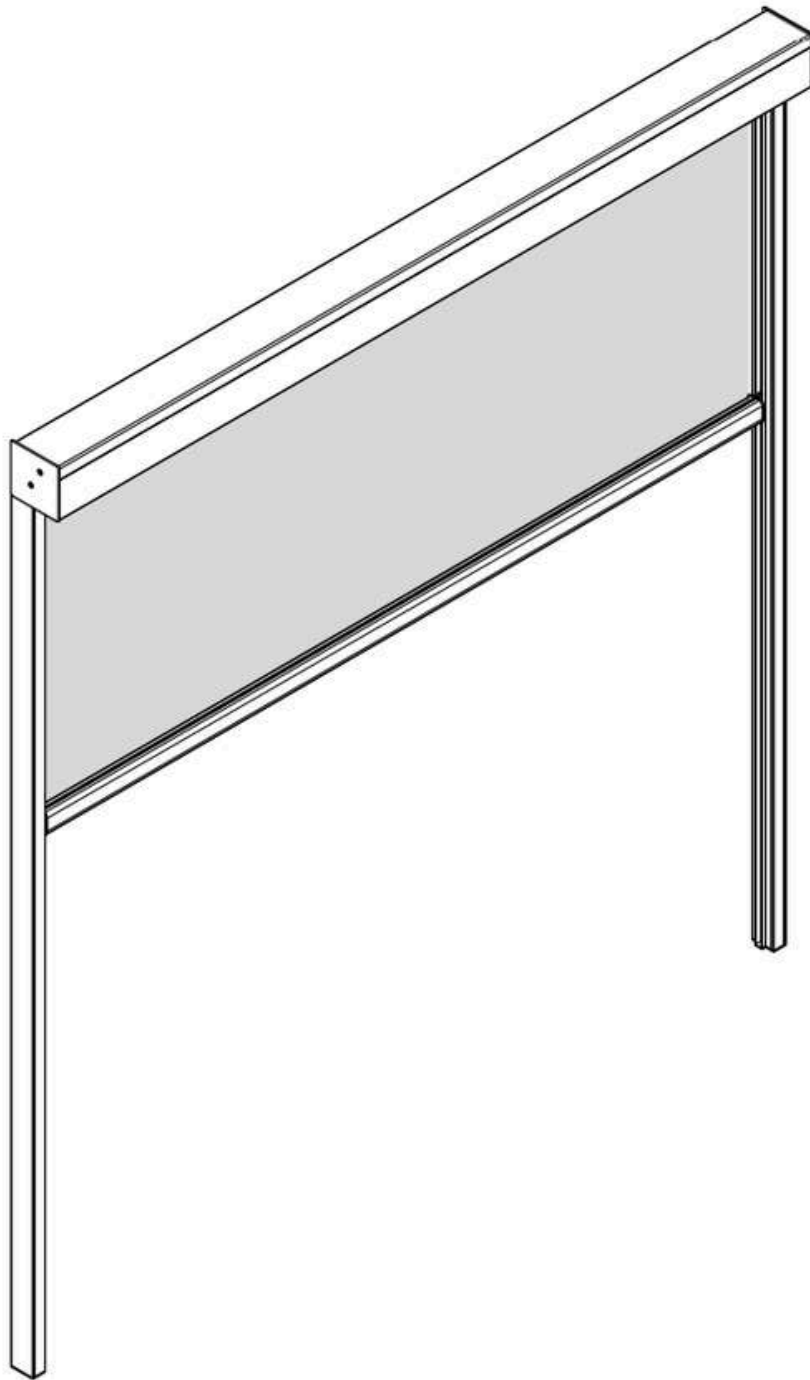
**Kassetten:** Detta är den övre delen där duken rullas in.

**Sidoskenorna:** Dessa styr duken längs sidorna och avgör hur mycket plats som krävs för monteringen på fasaden eller distanserna



Vertikalmarkis/zipscreen

**Bredd 271-500 cm**

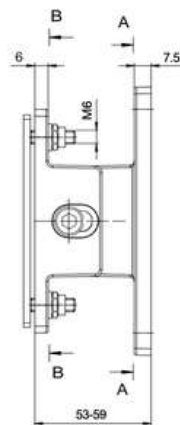
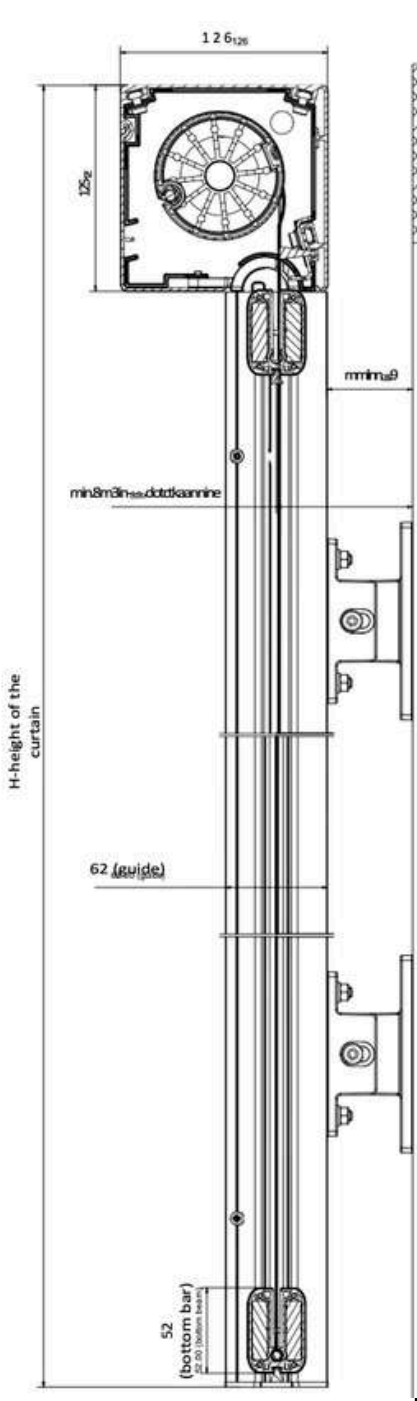


# Monteringsalternativ och fästen

Vertikalmarkisen kan monteras antingen dikt an mot fasaden eller med distanser som bygger ut den från väggen. Distansfästena flyttar ut markisen 5,3–5,9 cm från väggen (justerbara) och rekommenderas om det finns hinder på fasaden, såsom fönsterfoder eller stuprör, som man behöver komma förbi.

**Distansfästen: För montering med utbyggnad från väggen.**

**Standardfästen: För montering dikt an mot fasad**



# Dimensioner

De två viktigaste måtten att ha koll på är dimensionen på kassetten upptill samt bredden på sidoskenorna som ska monteras på väggen eller på distanserna.

**Kassetten:** Detta är den övre delen där duken rullas in.

**Sidoskenorna:** Dessa styr duken längs sidorna och avgör hur mycket plats som krävs för monteringen på fasaden eller distanserna

