

Billy

BILLY Zipscreen

Från:

8 285 :-



Billy



BILLY Vertikalmarkis

BILLY Vertikalmarkis är en modern solskyddslösning som måttanpassas efter dina önskemål och monteras enkelt över fönstret. Markisen är av exklusiv kvalitet med skandinavisk design och en stilren aluminiumkassett, utrustad med marknadens absolut bästa väv från Serge Ferrari.

Storlekar: Markisen kan tillverkas i bredder och längder från 80 till 500 cm.

- **Totalbredd:** Måtten avser markisens totalbredd från ytterkant till ytterkant.
- **Kassetten:** Bygger 9,5 cm på höjden vid bredder upp till 270 cm, och 12,5 cm för bredder över detta.
- **Sidoskenorna:** Är 4,1 cm breda – för att få plats behöver du ha minst 4,1 cm fritt utrymme på varje sida om fönsteröppningen.
- **Distansstycken:** Kan väljas till för att bygga ut kassetten från väggen. Distansstyckena bygger 52–58 mm (justerbara) som standard. Mindre eller större mått kan fås på förfrågan.
- **Montering:** Vertikalmarkisen är självbärande och fästs i sidoskenorna på varje sida av markisen – inte i ovankant – för smidig installation och passform.

Manövrering: Markiserna levereras motoriserade för maximal komfort.

- Anslut enkelt den inbyggda motorn via stickkontakt eller fast installation.
- 2 meter kabel ingår. Motorn finns i professionellt standardutförande eller från Somfy.

Automatisering och smarta funktioner: Välj mellan att styra markiserna med 1- eller 5-kanals fjärrkontroller, eller välj smarta lösningar som sol- och vindsensor eller app-styrning.

- **Sol och vind:** Välj till en sol- och vindvakt för att automatiskt köra ut och in markiserna baserat på vädret.
- **App:** Välj markispaketet med app-styrning för att kunna styra markiserna direkt från telefonen. Somfy TaHoma ingår



Enbart aluminium och exklusiva vävar

Väv: Höjdpunkten med våra zipscreens är den exklusiva väven – det är just denna som skiljer en premiumscreen från enklare alternativ. Våra vävar produceras av Serge Ferrari och hör till de absolut främsta på marknaden.

- **Blockerar upp till 95 % av all solvärme.**
- **Hindrar insyn, men låter dig se ut samtidigt.**
- **Säkerställer god luftgenomströmning mellan fibrerna.**

Profiler: Tillverkade i väderbeständig aluminium av hög kvalitet för maximal hållbarhet i det nordiska klimatet. Profilerna finns tillgängliga i mörkgrå antracit (vårt populäraste val) eller svart pulverlack för bästa möjliga motståndskraft och en stilren design.



Du kan montera själv... men du måste inte!

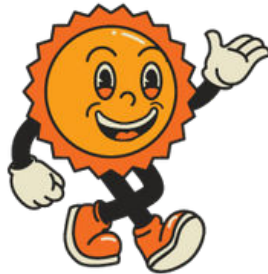
Montering: Våra vertikalkärmar är enkla att montera, och därför väljer de flesta att göra jobbet själva. Vi har tagit fram tydliga instruktioner som du kan följa steg för steg, och om du skulle köra fast är du varmt välkommen att kontakta oss.

Om du hellre vill luta dig tillbaka i hängmattan och låta någon annan göra jobbet, erbjuder vi professionell montering. Du väljer enkelt till detta alternativ i varukorgen.



[Monteringsguide](#)





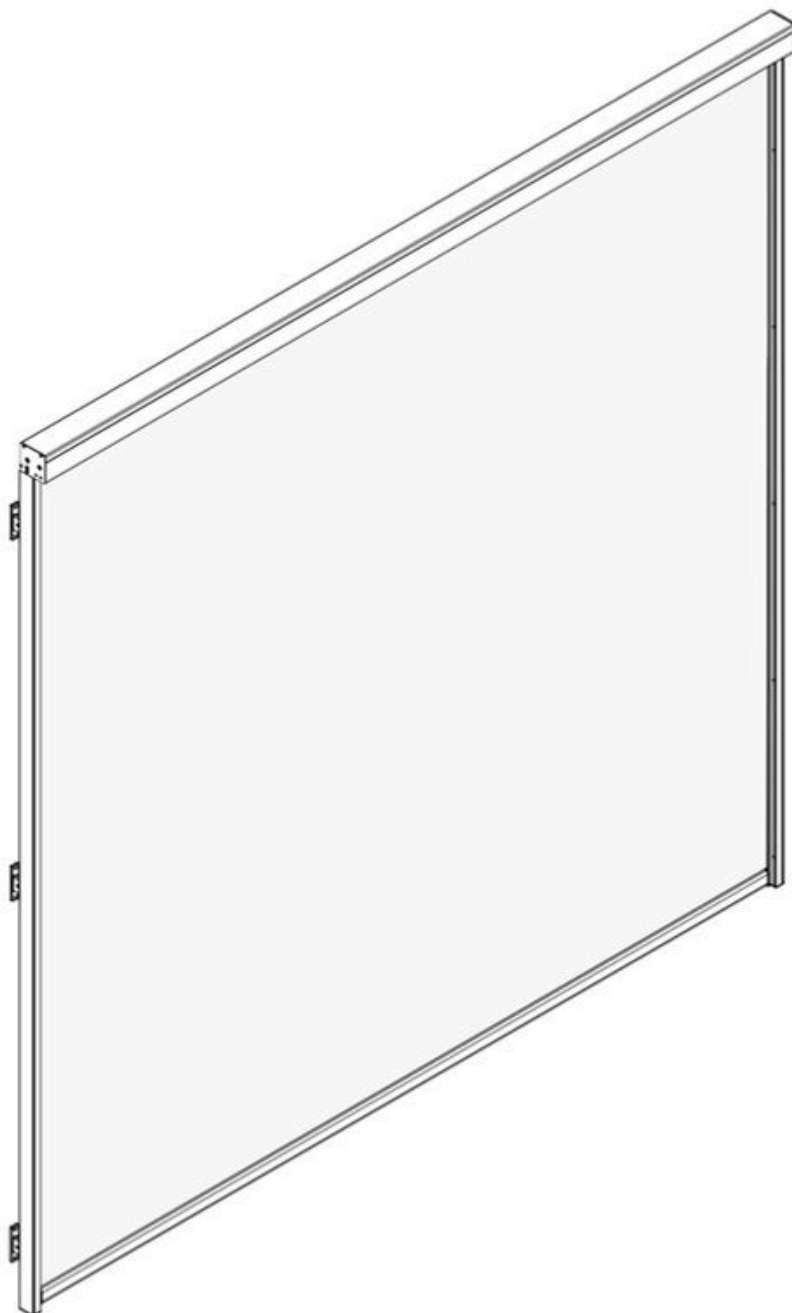
Teknisk information

Här följer teknisk information som är bra att veta.

Observera: dimensionerna varierar för vertikalmarkiser upp till 270 cm i bredd, jämfört med de från 271 cm och uppåt.

Vertikalmarkis/zipscreen

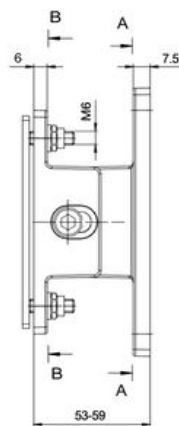
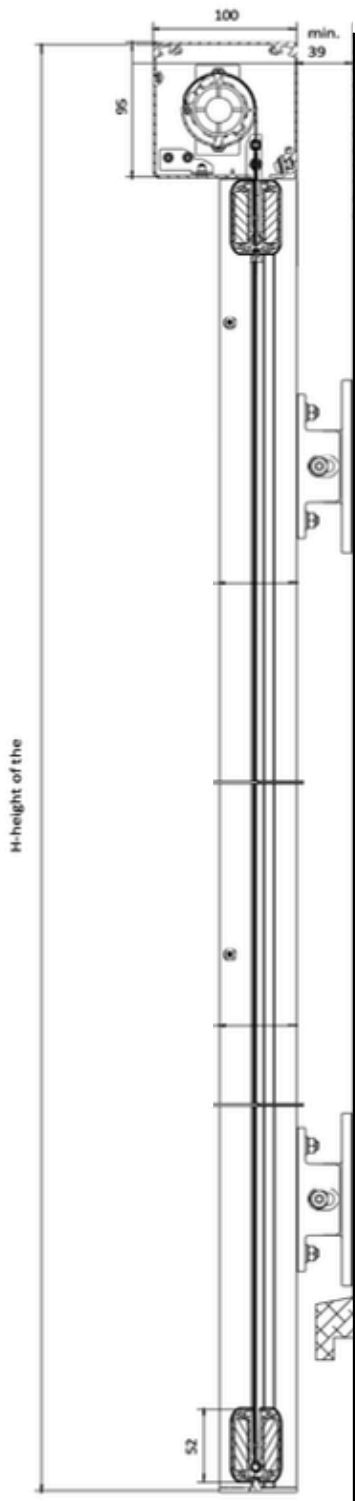
Bredd 80-270 cm



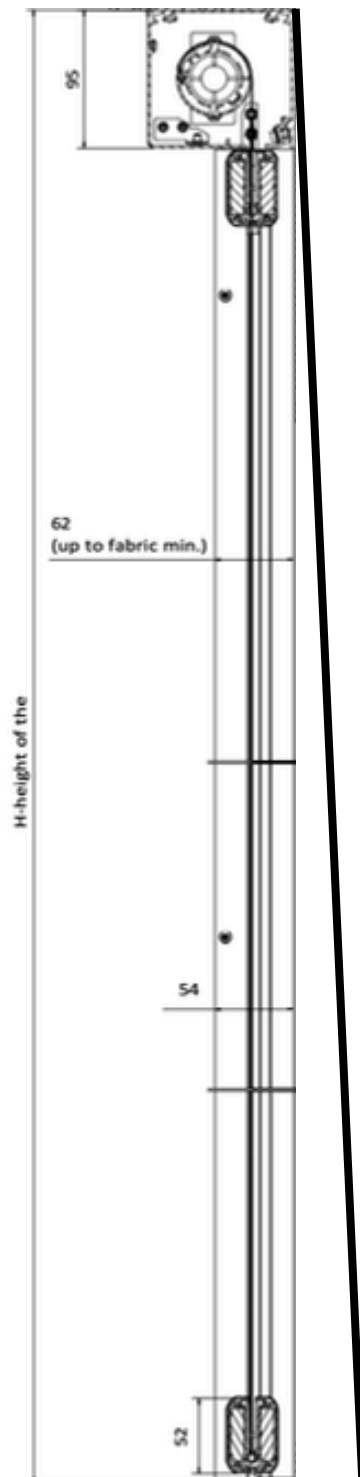
Monteringsalternativ och fästen

Vertikalmarkisen kan monteras antingen dikt an mot fasaden eller med distanser som bygger ut den från väggen. Distansfästena flyttar ut markisen 5,3–5,9 cm från väggen (justerbara) och rekommenderas om det finns hinder på fasaden, såsom fönsterfoder eller stuprör, som man behöver komma förbi.

Distansfästen: För montering med utbyggnad från väggen.



Standardfästen: För montering dikt an mot fasad

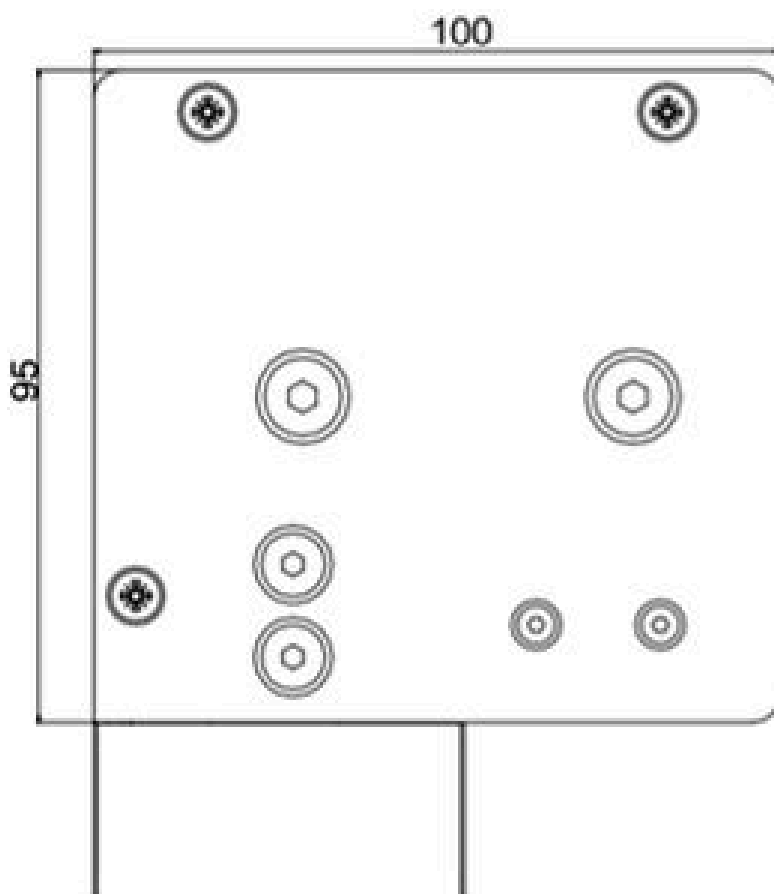
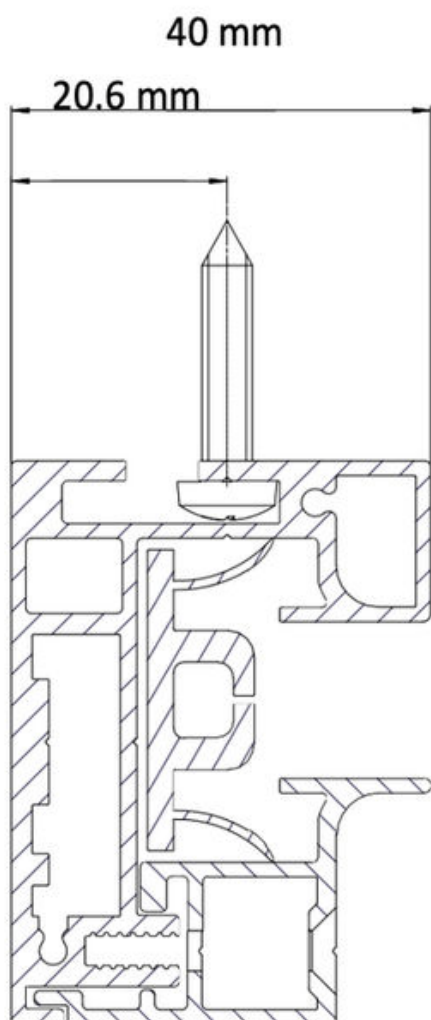


Dimensioner

De två viktigaste måtten att ha koll på är dimensionen på kassetten upptill samt bredden på sidoskenorna som ska monteras på väggen eller på distanserna.

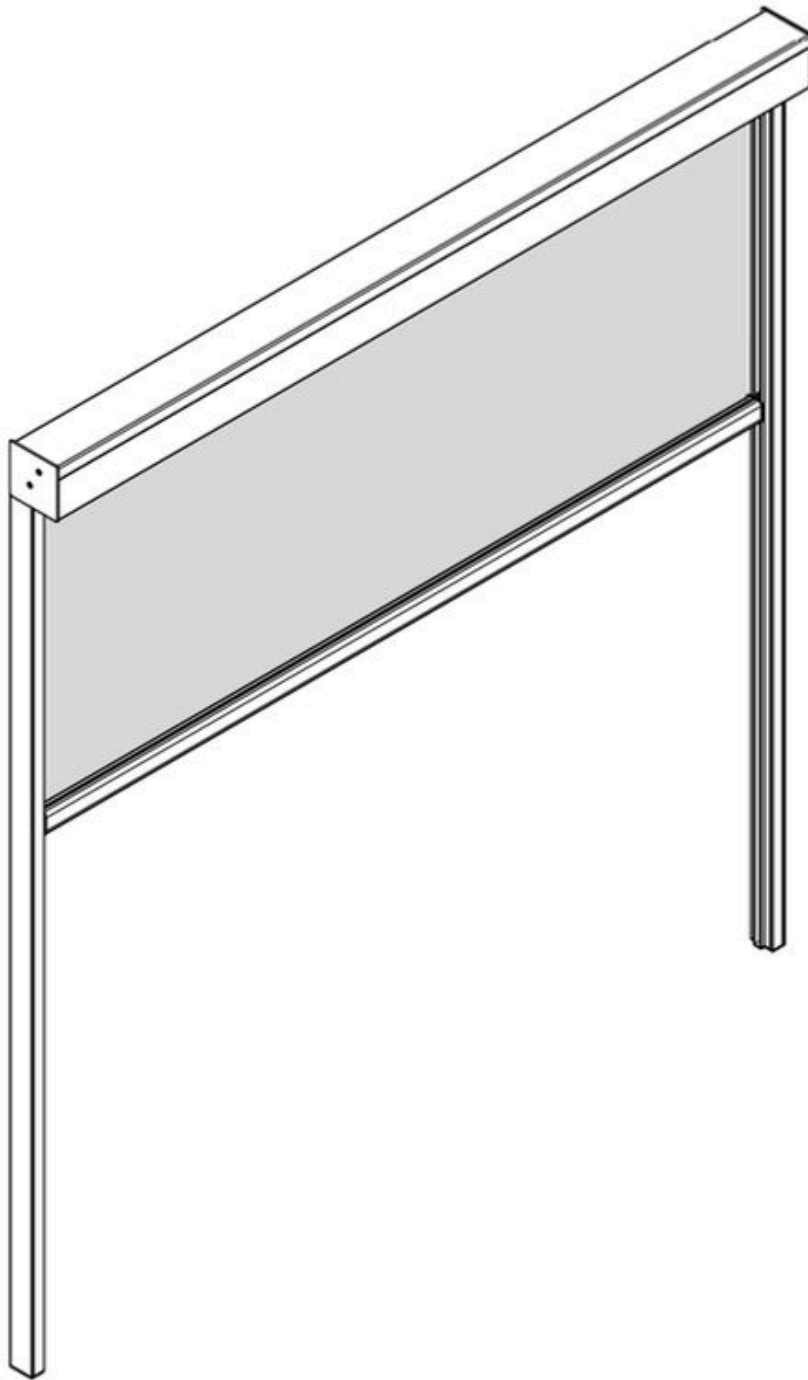
Kassetten: Detta är den övre delen där duken rullas in.

Sidoskenorna: Dessa styr duken längs sidorna och avgör hur mycket plats som krävs för monteringen på fasaden eller distanserna



Vertikalmarkis/zipscreen

Bredd 271-500 cm

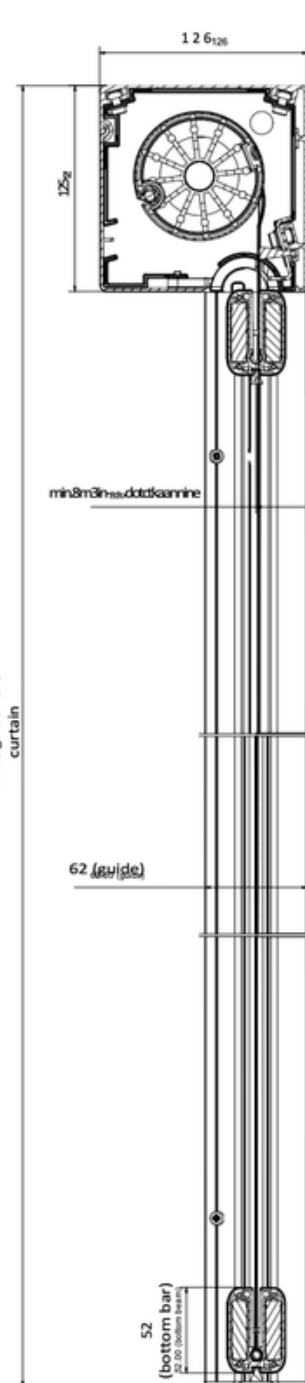
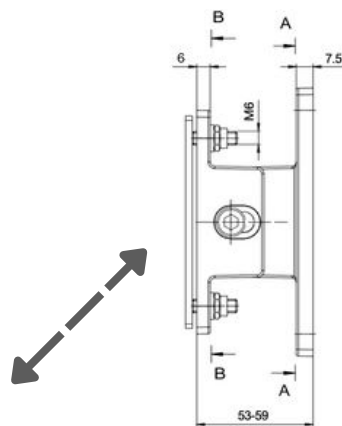
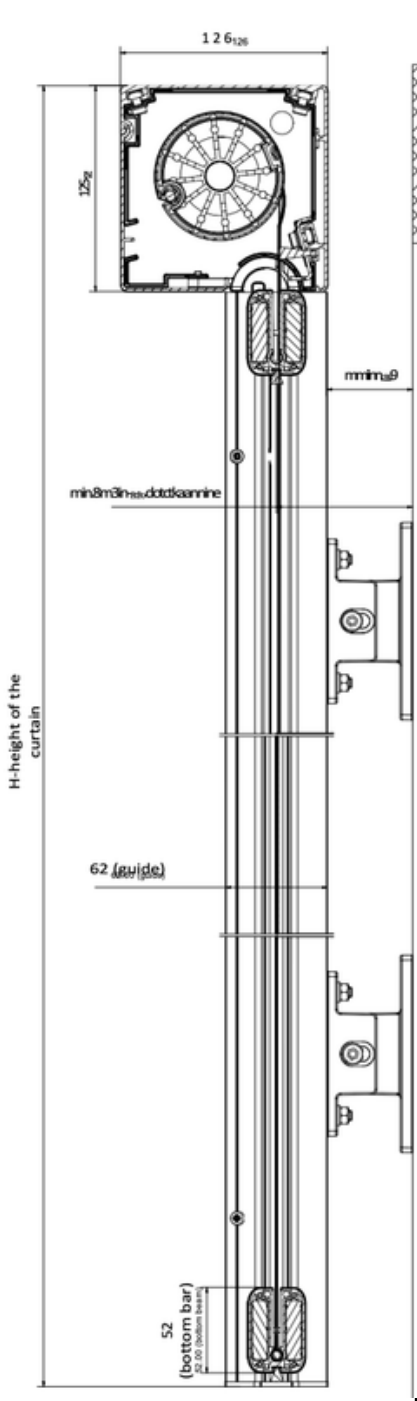


Monteringsalternativ och fästen

Vertikalmarkisen kan monteras antingen dikt an mot fasaden eller med distanser som bygger ut den från väggen. Distansfästena flyttar ut markisen 5,3–5,9 cm från väggen (justerbara) och rekommenderas om det finns hinder på fasaden, såsom fönsterfoder eller stuprör, som man behöver komma förbi.

Distansfästen: För montering med utbyggnad från väggen.

Standardfästen: För montering dikt an mot fasad



Dimensioner

De två viktigaste måtten att ha koll på är dimensionen på kassetten upptill samt bredden på sidoskenorna som ska monteras på väggen eller på distanserna.

Kassetten: Detta är den övre delen där duken rullas in.

Sidoskenorna: Dessa styr duken längs sidorna och avgör hur mycket plats som krävs för monteringen på fasaden eller distanserna

